



Szerokość: 800mm

Wysokość: 720mm

Głębokość: 510mm

**UWAGA! PRZED PRZYSTAPIENIEM DO MONTAŻU NALEŻY ZAPOZNAĆ SIĘ Z INSTRUKCJĄ.**

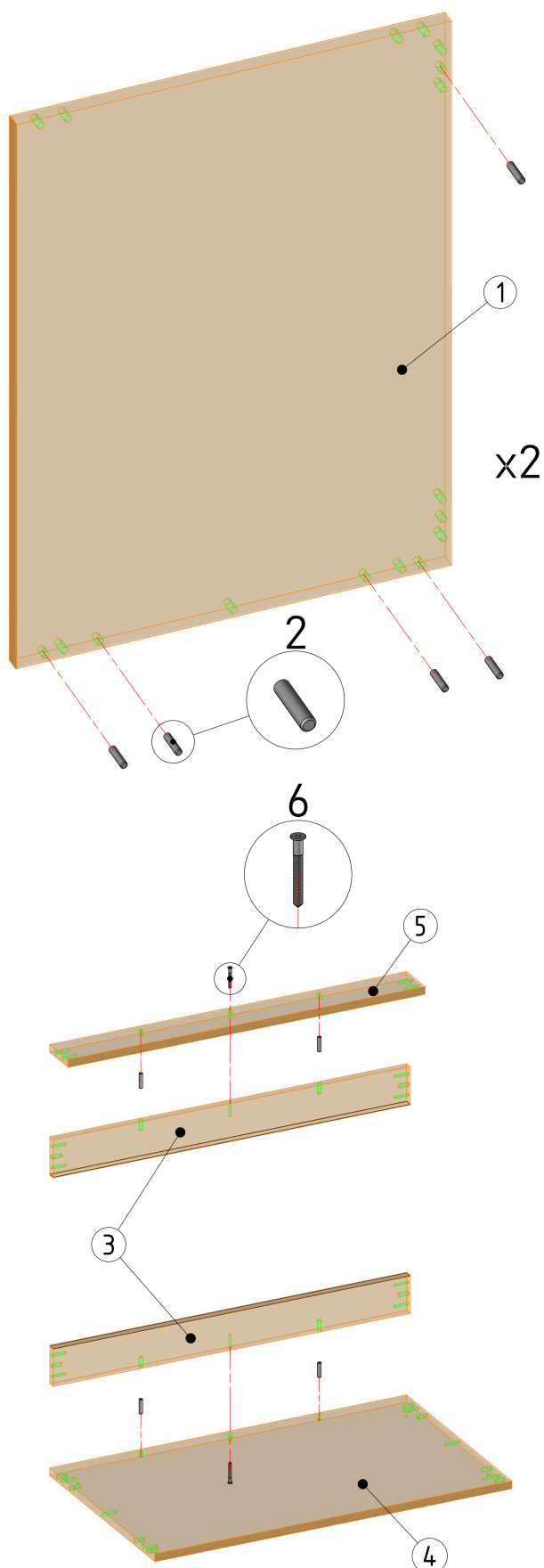
1. Przed przystąpieniem do montażu należy sprawdzić zawartość zamówienia pod względem ilościowym i jakościowym. W przypadku wystąpienia braków, bądź uszkodzeń materiałów należy je zgłosić producentowi.
2. Montaż mebla należy wykonywać na płaskiej, suchej i czystej powierzchni.
3. Do motażu mebli należy korzystać wyłącznie z okuć załączonych w zamówieniu.
4. W meblach wykonane są wszystkie potrzebne otwory montażowe, wykonywanie otworów samodzielnie zabiera klientowi prawo do reklamacji.
5. Należy sprawdzić, czy w otworach montażowych nie znajdują się wióry, jeśli takowe są, należy je bezzwłocznie usunąć.
6. Po złożeniu i zamontowaniu wszystkich szafek, należy wyregulować zawiasy, siłowniki, prowadnice szuflad, w celu uzyskania właściwych efektów oraz zapobiegnięciu uszkodzeń ww. mechanizmów.

OGÓLNE ZASADY UŻYTKOWANIA ORAZ KONSERWACJI MEBLI.

1. Mebel przeznaczony jest do stosowania w pomieszczeniach, w których wilgotność nie przekracza 65%.
2. Mebel nie może być wystawiony na bezpośrednie działanie źródeł ciepła, wody, promieniowania słonecznego.
3. Każdy mebel należy dokładnie wypoziomować w celu eliminacji naprężeń w miejscach łączenia.
4. Elementy wysokie (np. szafy, słupki kuchenne) należy przymocować do ściany za pomocą dołączonych kątowników.
5. W przypadku szafek wiszących należy je przymocować do ściany przy pomocy elementów dołączonych do zamówienia (zawieszka, listwa montażowa). Nie dołączamy elementów, które służą do mocowania listwy do ściany, ze względu na wiele rodzajów ścian.
6. Zalecamy stosowania naszych produktów do czyszczenia i konserwacji mebli. Mebli nie należy czyścić środkami chemicznymi, ze względu na możliwość uszkodzenia powierzchni.

INSTRUKCJA MONTAŻU

KORPUS | LISTWA MONTAŻ. | KONFIRMAT



1. Bok szafki [1] uzbroić w kołki drewniane [2] przy pomocy młotka.
2. Analogicznie uzbroić drugi bok szafki.
3. Listwy montażowe [3] skręcić z wieńcem dolnym [4] i wieńcem górnym [5] przy pomocy kołków drewnianych [2] i konfirmatu [6].

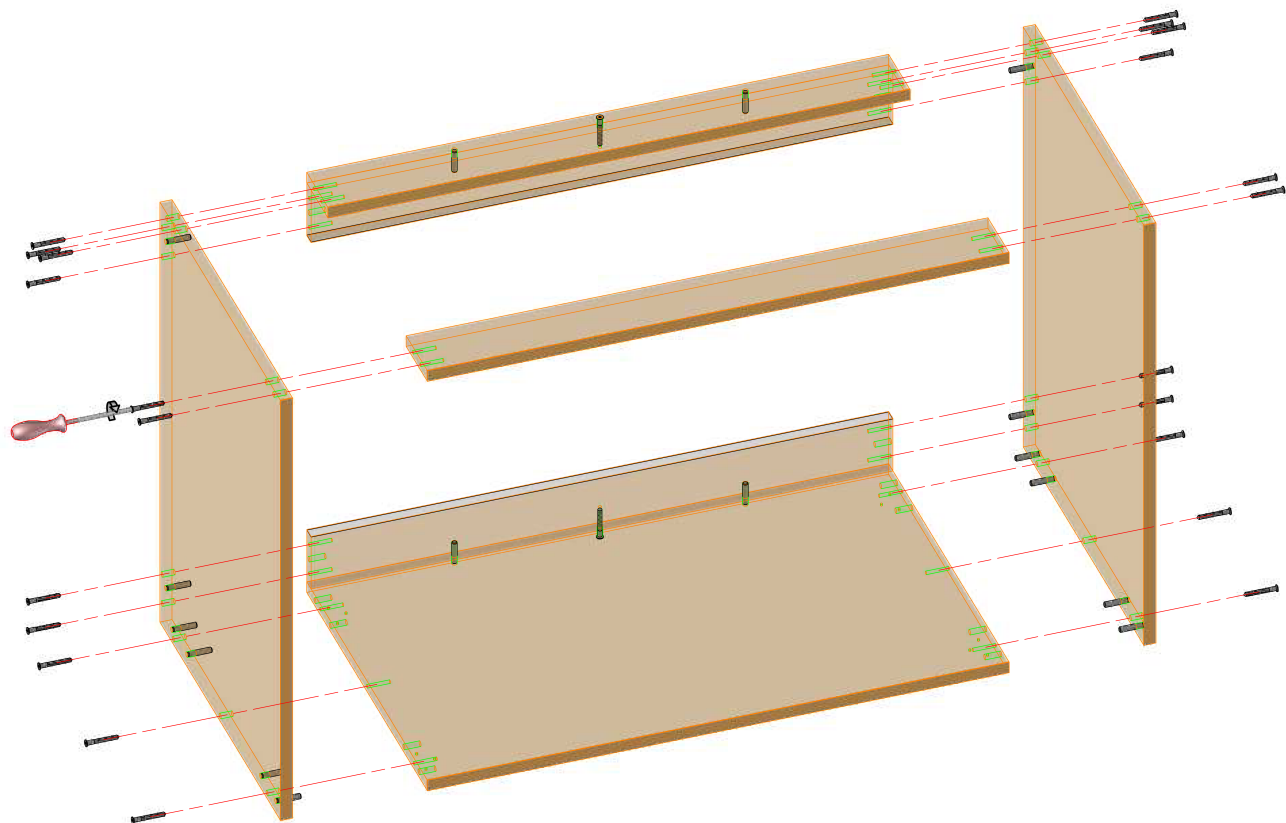
Nr.	Nazwa
1	Bok szafki
2	Kołek drewniany
3	Listwa montażowa
4	Wieniec dolny
5	Wieniec górny
6	Konfirmat

4. Połączyć elementy [1, 3, 4, 5]
za pomocą konfirmatów [6], przy
pomocy śrubokręta.

5. Zamocować stopki kuchenne
za pomocą wkrętów 3.5x16 [8], przy
pomocy śrubokręta.

UWAGA!!! Jeden wkręt wypada w boku
szafki, gdzie nie ma otworu.

Należy go wkręcić bezpośrednio w płytę.



INSTRUKCJA MONTAŻU

MONTAŻ NÓŻKI KUCHENNEJ STANDARDOWEJ

